


Latitude Rugged DisplayPort- dokkingstasjon

Brukerhåndbok



Merknader, forholdsregler og advarsler

 **MERK:** Et OBS!-avsnitt inneholder viktig informasjon som hjelper deg med å bruke datamaskinen mer effektivt.

 **FORHOLDSREGEL:** Angir enten potensiell fare for maskinvaren eller tap av data, og forteller hvordan du kan unngå problemet.

 **ADVARSEL:** ADVARSEL angir potensiell fare for skade på eiendom, personskade eller død.

Regulerende modell

K13A

Regulerende type

K13A002

© 2015-2016 Dell Inc. Med enerett.

Det er strengt forbudt å kopiere innholdet uten skriftlig tillatelse fra Dell Inc.

Varemerker i denne teksten: Dell og DELL-logoen er varemerker som tilhører Dell Inc. Andre varemerker og merkenavn kan være brukt i dette dokumentet enten som en henvisning til enhetene som innehar rettighetene til merkene og navnene eller til produktene deres. Dell Inc. fraskriver seg eierinteresse i varemerker og navn som ikke er deres egne.

2016 - 03 Rev. A02

Innhold

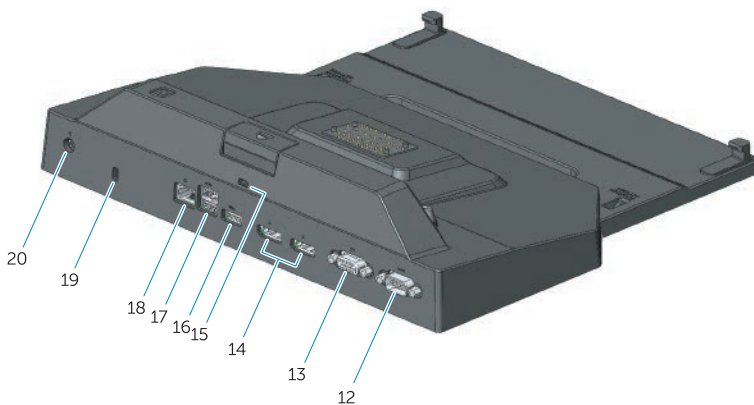
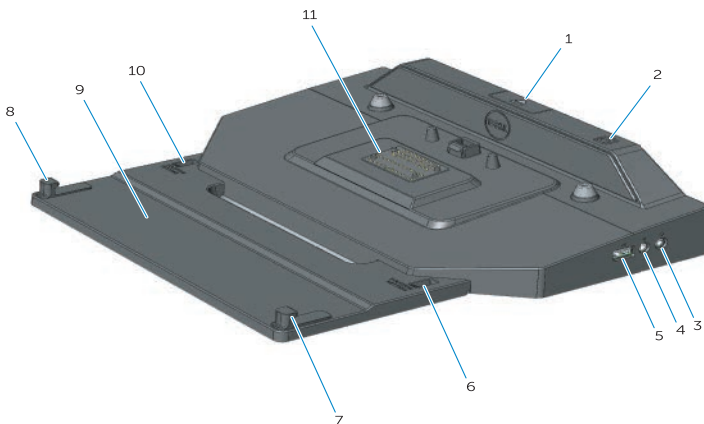
| | |
|---|-----------|
| 1. Om Latitude Rugged DisplayPort-dokkingstasjon | 5 |
| 2. Justere Latitude Rugged DisplayPort-dokkingstasjonen | 7 |
| Justere Latitude Rugged DisplayPort-dokkingstasjonen til PC-en | 7 |
| 3. Bruke Latitude Rugged DisplayPort-dokkingstasjonen | 9 |
| Installere Latitude Rugged DisplayPort-dokkingstasjonen | 9 |
| Dokke PC-en | 10 |
| Feste Latitude Rugged DisplayPort-dokkingstasjonen | 12 |
| Strøm til Latitude Rugged DisplayPort-dokkingstasjonen og dokkingstatus | 13 |
| Bruke Latitude Rugged DisplayPort-dokkingstasjonen med tre skjermer | 14 |
| Frakobling av PC-en | 15 |
| 4. Spesifikasjoner | 16 |
| 5. Finne informasjon | 17 |
| 6. Ordliste | 18 |

Om Latitude Rugged DisplayPort-dokkingstasjon

Dokkingenheten Latitude Rugged DisplayPort-dokkingstasjonen støtter Dells Rugged-familie med PC-er, men er ikke kompatibel med noen andre serier med PC-er.

Med Latitude Rugged DisplayPort-dokkingstasjonen er det mulig å koble PC-en til følgende eksterne enheter:

| Kontakt | Beskrivelse |
|---|--|
|  | RJ-45-nettverkskontakt - Koble til en nettverkskabel med grensesnitt. |
|  | LYDKONTAKTER (2) - Kobles til hodetelefoner eller høyttalere og en mikrofon. |
|  | USB 2.0-KONTAKT - Kobles til en kompatibel USB 2.0-enhet som f.eks. en USB-mus. USB 2.0-kontakten befinner seg på høyre side av Rugged-dokkingstasjonen. |
|  | USB 3.0-kontakter (3) (2 USB 3.0-kontakter, 1 USB 3.0 med PowerShare) - Kobles til tre kompatible USB 3.0-enheter. Alle tre USB 3.0-kontaktene befinner seg på baksiden av Rugged-dokkingstasjonen. |
|  | |
|  | AC ADAPTER-KONTAKT - Kobles til AC-adapteren. |
|  | VGA-KONTAKT - Kobles til en ekstern skjerm. |
|  | SERIELL KONTAKT - Kobles til serielle enheter, som f.eks. en mus eller håndholdt enhet. |
|  | DISPLAYPORT-KONTAKTER (2) - Kobles til en ekstern skjerm. |



- | | |
|---------------------------|------------------------------------|
| 1. Utløserknapp | 12. Seriell kontakt |
| 2. Strømknapp | 13. VGA-kontakt |
| 3. Lydkontakt | 14. DisplayPort-kontakter (2) |
| 4. Mikrofonkontakt | 15. Spor til sikkerhetskabel |
| 5. USB 2.0-kobling | 16. USB 3.0-kontakt med PowerShare |
| 6. Innstillingsindikator | 17. USB 3.0-kontakter (2) |
| 7. Krok foran | 18. Nettkontakt |
| 8. Krok foran | 19. Spor til sikkerhetskabel |
| 9. Krok Brett foran | 20. AC-adapterkontakt |
| 10. Innstillingsindikator | |
| 11. Dokkingkontakt | |

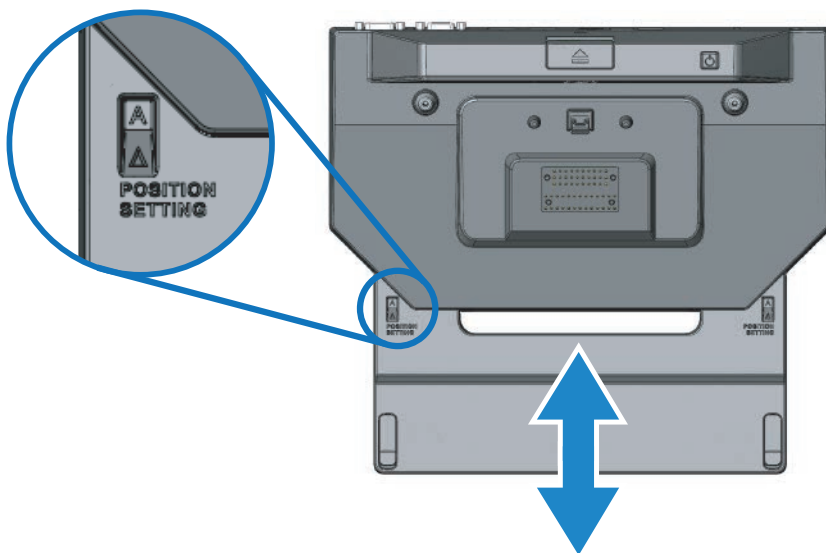
Justere Latitude Rugged DisplayPort-dokkingstasjonen

 **FORHOLDSREGEL:** Hvis Latitude Rugged DisplayPort-dokkingstasjonen ikke er justert i riktig stilling når det gjelder din bestemte PC, kan PC-skades eller Latitude Rugged DisplayPort-dokkingstasjonen skades.

Justere Latitude Rugged DisplayPort-dokkingstasjonen til PC-en

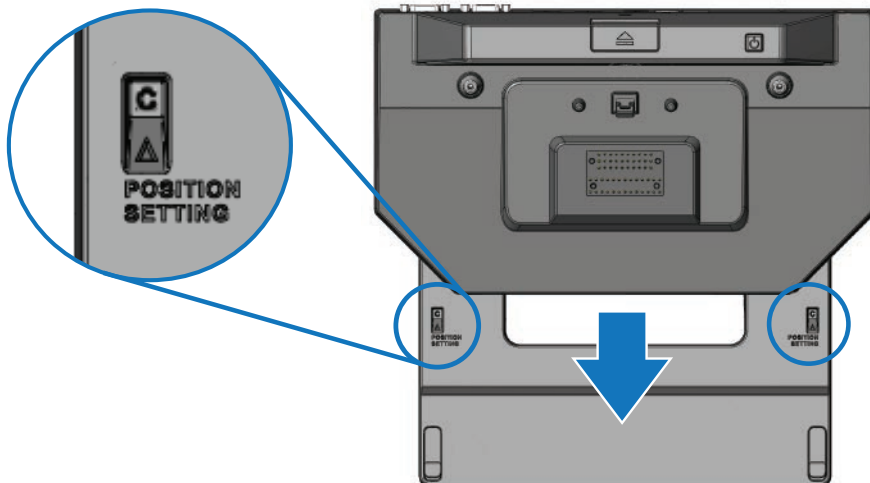
1 Bestem riktig justeringsbokstav (A, B, C, D, E) til din bestemte PC:

- A: Latitude 12 Rugged Extreme
- B: Fremtidig modell
- C: Latitude 14 Rugged
- D: Fremtidig modell
- E: Latitude 14 Rugged Extreme



2 Hold Latitude Rugged DisplayPort-dockingstasjonen mot PC-en, og skyv krok Brettet foran ved å trekke fra midtåpningen helt til du ser riktig bokstav i begge vinduene som indikerer innstilling.


MERK: Du må bruke nok krefter for å overvinne motstanden mellom innstillingene. Hvis du går forbi innstillingene under justeringen, skal du helt enkelt skyve krok brettet foran i motsatt retning.



Bruke Latitude Rugged DisplayPort-dokkingstasjonen

 **ADVARSEL:** Les sikkerhetsinformasjonen som fulgte med datamaskinen, før du setter i gang med noen av prosedyrene i denne delen.

Installere Latitude Rugged DisplayPort-dokkingstasjonen

 **MERK:** Hvis kabelkoblingen på den eksterne enheten har vingeskruer, skal skruene strammes til for å sikre riktig kobling.

- 1 Koble kabelen til det eksterne utstyret til riktig kontakt på Latitude Rugged DisplayPort-dokkingstasjonen.
- 2 Koble alle eksterne enheter som f.eks. eksterne skjermer, til elektriske uttak.

Hvis du kobler en ekstern skjerm til Latitude Rugged DisplayPort-dokkingstasjonen, er det mulig at du må trykke på <Fn><F8> én eller flere ganger for å skifte til skjermbildet til ønsket plassering. Hvis PC-dekselet er lukket, skal du trykke på <Scroll Lck><F8> på et tilkoblet eksternt tastatur for å skifte bilde.

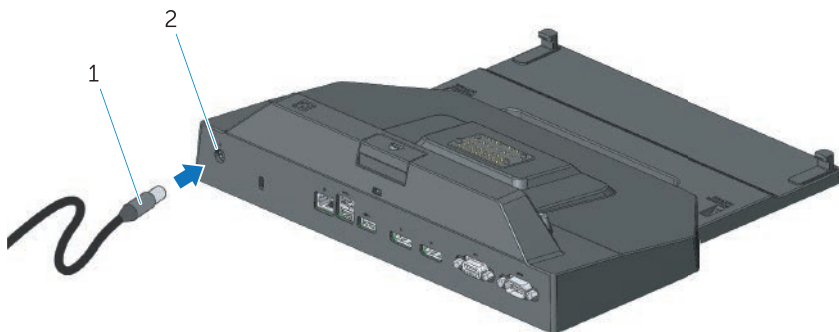
Før dokking første gang

Kontroller følgende før PC-en kobles til Latitude Rugged DisplayPort-dokkingstasjonen:

- 1 Kontroller at Rugged-dokkingstasjonen er justert til den bestemte PC-en (avsnitt "*Justere Latitude Rugged DisplayPort-dokkingstasjonen*" på side 7).
- 2 Kontroller at PC-en ikke er koblet til Latitude Rugged DisplayPort-dokkingstasjonen (tilkoblet).
- 3 Slå på PC-en.
- 4 Kontroller at operativsystemet har avsluttet installasjonsprosessen.
- 5 Kontroller at PC-batteriet er satt inn før PC-en dokkes.

Dokke PC-en


- △ FORHOLDSREGEL:** Du må alltid bruke Dell AC-adapteren som fulgte med Latitude Rugged DisplayPort-dockingstasjonen. Det er mulig at Latitude Rugged DisplayPort-dockingstasjonen eller PC-en kan skades vis en annen alminnelig tilgjengelig AC-adapter brukes.



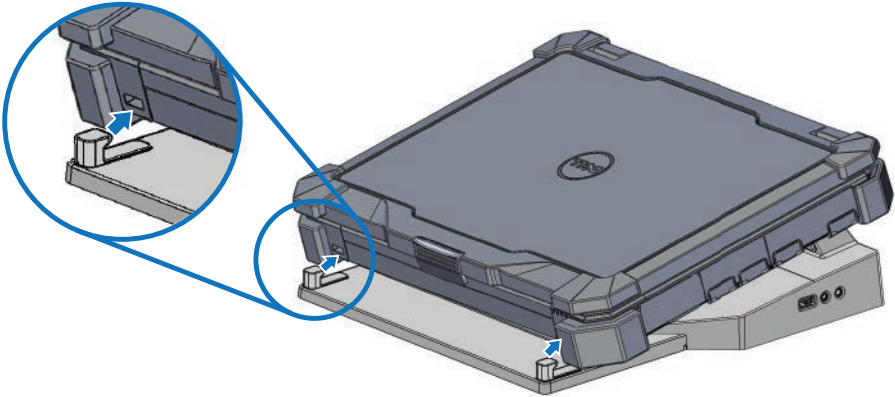
1. AC-adaptorkabel

2. AC-adaptorkontakt

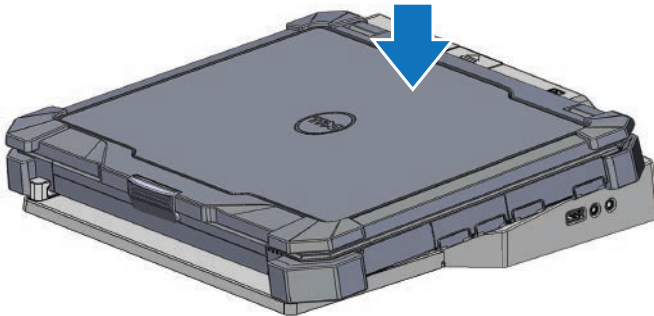
- 1 Følg anvisningene som gis i "Før dokking første gang" på side 9.
- 2 Plasser Latitude Rugged DisplayPort-dockingstasjonen der det finnes en stor nok plate foran den slik at PC-en har full støtte når den er koblet til Latitude Rugged DisplayPort-dockingstasjonen.

 **MERK:** PC-en kan kobles til uansett om PC-en er slått på eller ikke.

- 3 Baksiden av PC-en skal være forhøyet mens forsiden av PC-en settes inn i Latitude Rugged DisplayPort-dockingstasjonen ved å justere krokene foran etter de aktuelle fordypningen i PC-rammen.



- 4 Senk baksiden av PC-en, og bruk et lett vertikalt trykk bak på midten av PC-en til den klikker på plass i dokkingkontakten.

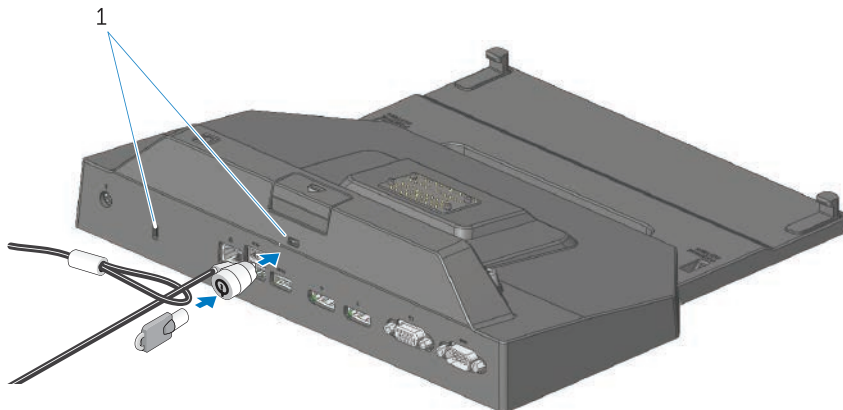


- 5 Slå på PC-en hvis den ikke allerede er slått på, bed å trykke på strømknappen på PC-en eller Rugged-dokkingstasjonen.
- 6 Koble PC-en fra og til igjen hvis den ikke slår på eller våkner.

Feste Latitude Rugged DisplayPort-dokkingstasjonen

Antityveriinnretninger består vanligvis av en metallwire som er festet til en låseinnetning som har nøkkel (finnes på dell.com). Se dokumentasjonen som fulgte med innretningen for å finne instruksjoner om installasjon av denne typen antityveriinnretning.

Latitude Rugged DisplayPort-dokkingstasjonen har følgende sikkerhetsfunksjon:



1. feste for sikkerhetskabel

SPOR TIL SIKKERHETSKABEL - Fest en antityveriinnretning til Latitude Rugged DisplayPort-dokkingstasjonen for å feste en PC til Rugged-dokkingstasjonen.

Latitude Rugged-nettbrettsdokkingstasjon leveres utstyrt med to sikkerhetskabelspor for følgende funksjoner:

Spør under utløserknappen: Hindrer at PC-en fjernes, men det kreves en sikkerhetskabel for å fjernes hver gang PC-en dokkes / dokkes fra.

Sporjustering til strømknappen: Fester dokkingstasjonen og annet eksternt utstyr i kontormiljøet, men hindrer ikke fjerning av PC-en.

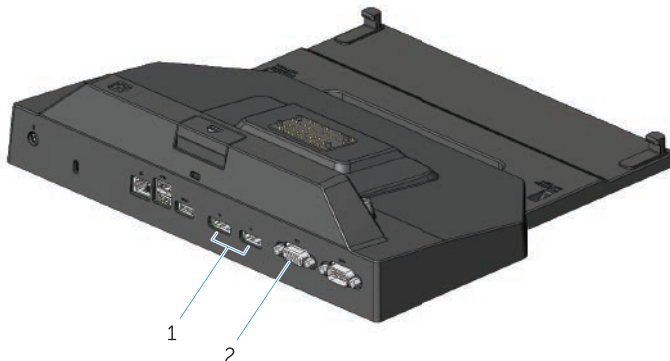
Strøm til Latitude Rugged DisplayPort-dokkingstasjonen og dokkingstatus

Strømknappen til Rugged-dokkingstasjonen brukes til å slå av og på en tilkoblet PC. Strømknapplampen viser strømstatusen til Latitude Rugged DisplayPort-dokkingstasjonen eller en tilkoblet PC. Dokkinglyset på utløserknappen viser vekselstrøm og dokkingstatusen til Latitude Rugged DisplayPort-dokkingstasjon og PC-en.

Følgende tabell viser alle mulige forhold ved dokking, strøm og PC-tilstander og hvordan disse tilstandene vises med strømknappen til Latitude Rugged DisplayPort-dokkingstasjonen og dokkinglampene:

| Strøm- og dokkingstatus | PC-status | Strømknapplys | Dokkinglys |
|---|---------------------|----------------------|-------------------|
| Enheden er ulåst eller ingen AC-adapter tilkoblet | Dvalemodus eller av | Av | Av |
| Enheden er tilkoblet og AC-adapteren er tilkoblet | Dvalemodus eller av | Av | På |
| Enhet tilkoblet ved bruk av AC-adapter eller batteristrøm | Ventemodus | Puster | På |
| Enhet tilkoblet ved bruk av AC-adapter eller batteristrøm | På | På | På |

Bruke Latitude Rugged DisplayPort-dockingstasjonen med tre skjermer



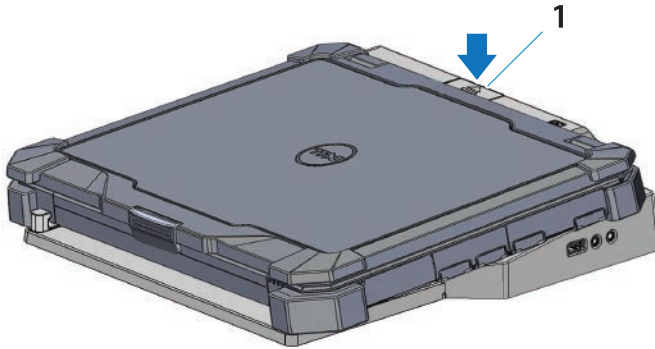
1. DisplayPort-kontakter (2)

2. VGA-kontakt

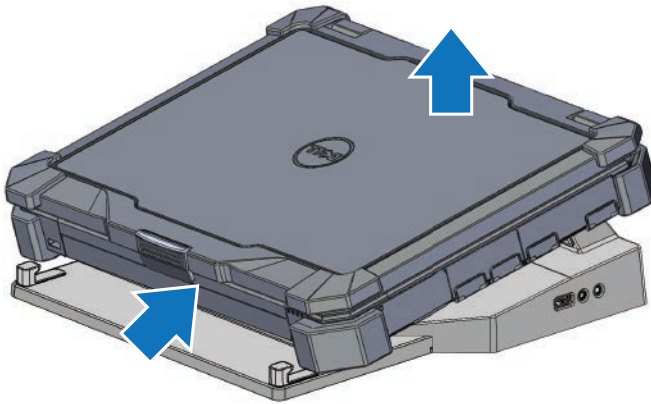
Latitude Rugged DisplayPort-dockingstasjonen kan brukes med tre skjermer. Koble til de to DisplayPort-aktiverte skjermene og én aktivert VGA-skjerm til Latitude Rugged DisplayPort-dockingstasjonen for å aktivere denne funksjonen. En hvilken som helst kombinasjon av 1, 2 eller 3 skjermer kan brukes med en hvilken som helst kombinasjon av visuelle skjermkontakter som finnes på Latitude Rugged DisplayPort-dockingstasjonen.

OBS: Latitude Rugged-dockingstasjon til et nettbrett kan støttes samtidig med 3 eksterne skjermer (lukket PC-deksel) og inntil 2 eksterne skjermen (åpent PC-deksel).

Frakobling av PC-en



1. utløserknapp



Trykk på utløserknappen for å koble PC-en fra Latitude Rugged DisplayPort-dockingstasjonen. Deretter løftes den bakre delen av PC-en vekk fra Latitude Rugged DisplayPort-dockingstasjonen og ta ut gjennom kroken foran.

Spesifikasjoner

| Fysiske dimensjoner | | |
|---|---|-------------|
| Høyde | 67,2 mm (2,64 tommer) | |
| Dybde | 277,5 mm (10,93 tommer) | |
| Bredde | 304,8 mm (12,00 tommer) | |
| Systemnivå driftsspesifikasjoner | | |
| Seriell (DTE) | én 9-pinner kontakt, 16550-kompatibel, 16-byte buffer | |
| USB | fire USB-kontakter: én USB 2.0-kompatibel kontakt, tre USB 3.0-kompatible kontakter | |
| Lyd | hodetelefon/høytalere og én mikrofon | |
| Nettverk | én RJ-45 port, 10/100/1000 Mbps Ethernet | |
| Dell Rugget-dokkingkontakt | én tilpasset kontakt (kun Dell Rugged-familien) | |
| Skjermkort | to DisplayPort-kontakter med én VGA-kontakt | |
| Strøm til AC-adapter | | |
| Inngangsspenning | Wattstyrke | Strømstyrke |
| 100-240 VAC, 50-60 Hz | 130W | 6,67A |
| Funksjon | Spesifikasjon | |
| Temperaturomfang: | | |
| Ved bruk | 0 °C til 40 °C (32 °F til 104 °F) | |
| Oppbevaring | -40 °C til 65 °C (-40 °F til 149 °F) | |
| Relativ fuktighet (maks.): | | |
| Ved bruk | 10 % til 90 % (ikke-kondenserende) | |
| Oppbevaring | 5 % til 95 % (ikke-kondenserende) | |
| Høyde over havet: | | |
| Oppbevaring | 0 m til 10 668 m (0 ft til 35 000 ft) | |

Finne informasjon

| Dokumenter | Innhold |
|---|---|
| Dokumentasjon som gjelder sikkerhet, lovmessige pålegg, garanti og støtte Det er mulig at slik informasjon ble levert sammen med datamaskinen. Se hjemmesiden Regulatory Compliance på www.dell.com på følgende sted for mer informasjon om lovmessige pålegg: www.dell.com/regulatory_compliance. | <ul style="list-style-type: none">• Garantiopplysninger• Sikkerhetsanvisninger• Offentlige bestemmelser• Informasjon om ergonomi• Lisensavtale for sluttbrukere |

Ordliste

A

AC — vekselstrøm — Typen strøm som driver datamaskin når du setter AC-kabelen inn i et strømuttak.

D

DisplayPort — En grensesnittstandard til VESA (Video Electronics Standards Association) ved bruk av digitale skjermer.

dokkingenhet — Gir reproduerte porter, kabelhåndtering og sikkerhetsfunksjoner for å tilpasses et skrivebords-arbeidsområde.

I

I/U — innmating/utmating — En operasjon eller enheten som legger inn eller trekker ut data fra datamaskinen. Tastaturer og skrivere er I/U-enheter.

S

seriell kontakt — En I/U-port som en tilkoblet enheten sender data til én bit om gangen, og portene kalles COM (kommunikasjons)-porter.

U

USB — (universal serial bus) — Et maskinvaregrensesnitt til enheter med lav hastighet som USB-kompatibelt tastatur, mus, joystick, skanner, høyttalersett, skriver, bredbåndsenheter (DSL og kabelmodemer), avbildningsenheter eller lagringsenheter. Enhetene settes direkte inn i et 4-pinners kontakt på datamaskinen eller en hub med flere porter som settes inn i datamaskinen. USB-enheter kan kobles til og fra mens datamaskinen er slått på, og daisy-chain kan også brukes.